



Estação de Válvulas



A estação de válvulas é um equipamento compacto, no qual as válvulas servem para automatização de degelo para câmaras frigoríficas, são fabricadas em vários modelos, conforme a capacidade e quantidade de Evaporadores de cada instalação.

O acabamento é feito através de metalização com zinco e pintura com tinta Epóxi especial com resistência à ambientes agressivos.

A estação é fornecida montada e testada, devendo o cliente apenas fazer a interligação das tubulações.

É conectada a 3 linhas (Líquido, Gás Quente e Sucção) em plano horizontal.

Principais componentes:

- Registros, filtros e válvulas;
- Cavalete metálico zincado para apoio das linhas;
- Bacia metálica zincada com dreno para aparar gotejamento das válvulas no degelo;
- Terminais de isolamento soldados na entrada e saída das linhas.

Vantagens:

- Operação automática de degelo;
- Controle automático de temperatura;
- Fácil instalação;
- Padronização nas instalações.

La estación de válvulas es un equipamiento compacto, en el cual las válvulas sirven para automatización de deshielo de cámaras frigoríficas, son fabricadas en varios modelos, de acuerdo a la capacidad y cantidad de evaporadores de cada instalación.

La terminación es hecha con metalización con cinc y pintura Epoxi especial, con resistencia a ambientes agresivos.

La estación es suministrada montada y testeada, debiendo el cliente hacer solamente las conexiones a las cañerías.

Es conectada a tres líneas (Líquido, gas caliente y succión) en un plano horizontal.

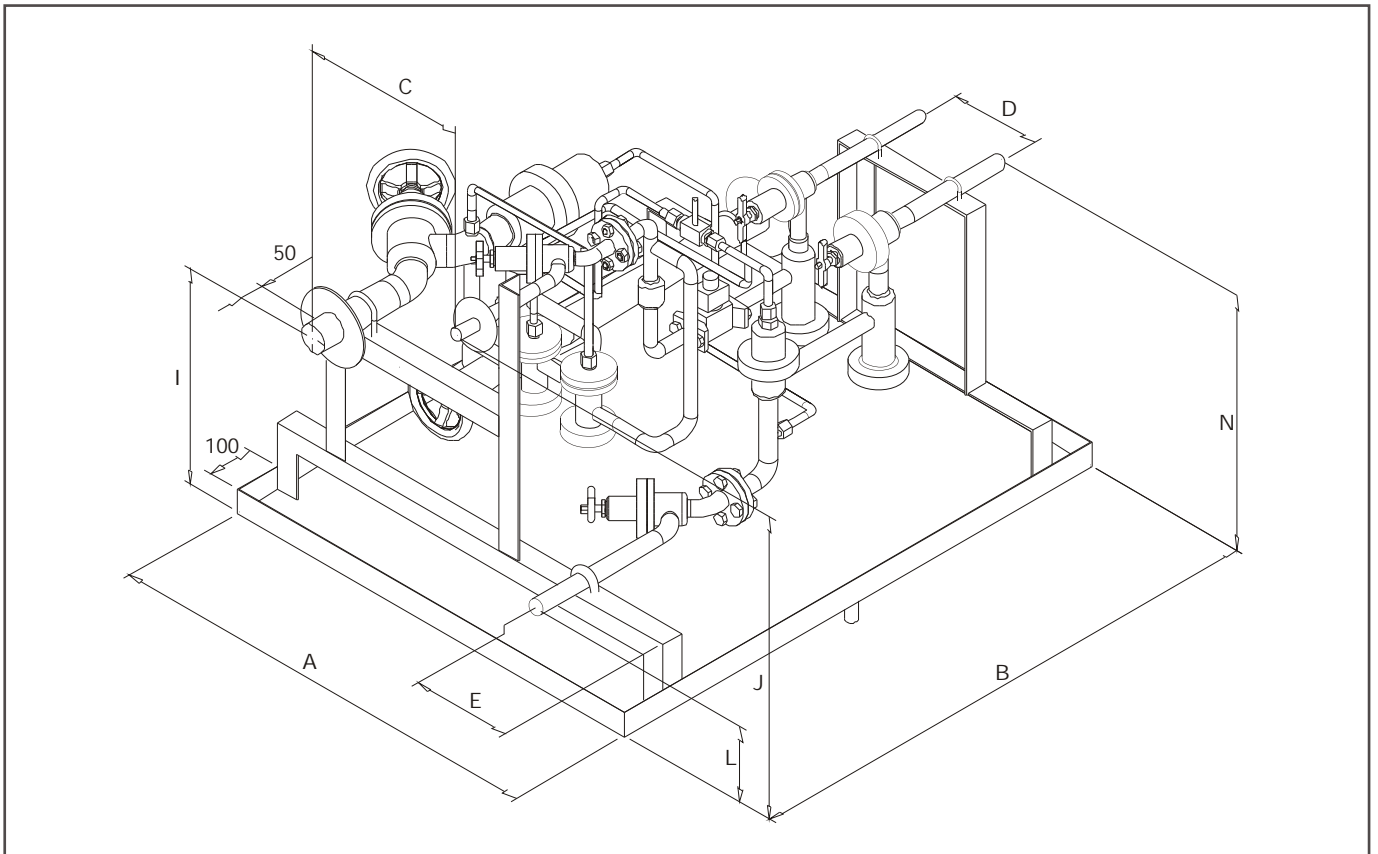
Principales componentes:

- Registros, filtros y válvulas;
- Caballete metálico cincado para apoyo de las líneas;
- Bandeja metálica cincada con desagüe para el goteo de las válvulas durante el deshielo;
- Terminales de aislación soldados en la entrada y salida de las líneas.

Ventajas:

- Operación automática de deshielo;
- Control automático de temperatura;
- Fácil instalación;
- Padronizado de instalaciones.

Desenho técnico Estação de Válvula



PV 1103-01

Dados Técnicos Estação de Válvulas

MODELO Suc. - Líq. - Gás Q.	A	B	C	D	E	Ø F	Ø G	Ø H	I	J	L	N
40-25-25	1000	1200	330	200	100	1.1/2"	3/4"	3/4"	474	670	165	565
40-25-30	1000	1200	330	200	100	1.1/2"	3/4"	1"	474	670	168	565
40-25-40	1000	1200	330	200	100	1.1/2"	3/4"	1.1/2"	474	670	176	565
50-25-30	1000	1200	330	200	100	2"	3/4"	1"	480	670	168	565
50-30-30	1000	1200	330	200	100	2"	1"	1"	480	717	168	569
80-25-30	1000	1200	330	200	100	3"	3/4"	1"	495	670	168	565
80-25-40	1000	1200	330	200	100	3"	3/4"	1.1/2"	495	670	176	565
80-30-25	1000	1200	330	200	100	3"	1"	3/4"	495	717	165	569
80-30-30	1000	1200	330	200	100	3"	1"	1"	495	717	168	569
80-30-40	1000	1200	330	200	100	3"	1"	1.1/2"	495	717	176	569
80-40-40	1000	1200	330	200	100	3"	1.1/2"	1.1/2"	495	719	176	576
100-30-30	1100	1300	360	260	110	4"	1"	1"	607	754	168	604
100-30-40	1100	1300	360	260	110	4"	1"	1.1/2"	607	759	176	604
100-40-40	1100	1300	360	260	110	4"	1.1/2"	1.1/2"	607	754	176	611
130-40-40	1400	1500	370	260	110	5"	1.1/2"	1.1/2"	721	854	276	711

Tendo em vista o aperfeiçoamento contínuo do produto, as informações contidas aqui poderão ser alteradas sem prévio aviso.