

RECIPIENTE DE LÍQUIDO



Os recipientes de líquido **MADER** são projetados, fabricados e testados utilizando como referência a norma ASME BOILER AND PRESSURE VESSEL CODE Seção VIII Divisão 1.

Seu corpo de aço carbono e suas peças são submetidas a jatos de granalha e pintura de proteção anti-ferrugem.

Os recipientes possuem registro duplex com válvulas de segurança e conexões de entrada e saída para a instalação.

São equipados com visor de líquido montado entre registros com retenção.

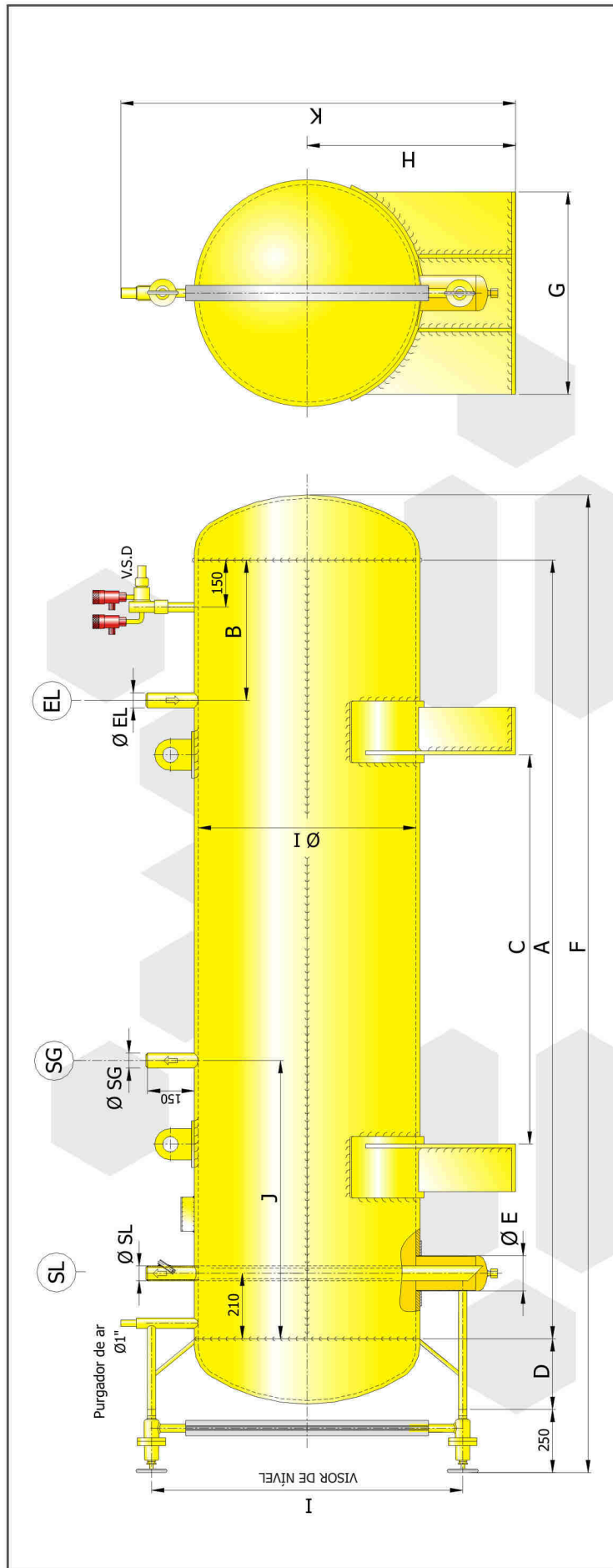
*Los recipientes de líquido **MADER** son proyectados, fabricados y probados, utilizando como referencia la norma ASME BOILER AND PRESSURE VESSEL COD Sección VIII División 1.*

Su cuerpo de acero al carbón y sus piezas son sometidas a chorros de granalha y pintura de protección antioxidante.

Poseen valvulas de seguridad doble y conexiones de entrada y salida para la instalación.

Son equipados con visor de líquido montado entre válvulas com retenção.

Esquema Técnico Recipiente de Líquido



Dados Técnicos Recipiente de Líquido

Modelo	Volume Interno litros	Ø I mm	Ø SL pol	Ø EL pol	Ø SG pol	A mm	B mm	C mm	D mm	ØE pol	F mm	G mm	H mm	I mm	J mm	K mm	Peso Aprox. p/ Transp. Kgf
RL - 300	300	385	1"	1"	1"	2500	450	1250	142	3"	2923	355	485	595	900	884	218
RL - 500	500	500	1"	1.1/2"	1"	2500	450	1250	188	3"	3010	440	561	716	900	1019	370
RL - 1000	1.000	700	1"	1.1/2"	1.1/2"	2500	450	1250	226	4"	3140	650	670	1000	900	1273	775
RL - 2000	2.000	700	1.1/2"	2"	1.1/2"	5000	450	2500	226	4"	5640	650	670	1000	1100	1273	1323
RL - 3000	3.000	875	2"	3"	2"	5000	450	2500	290	4"	5759	750	810	1100	1100	1435	1765
RL - 6000	6.000	1225	3"	4"	2"	5000	450	2500	362	6"	5936	970	1070	1457	1100	1900	3080
RL - 10000	10.000	1580	3"	5"	2"	5000	450	2500	450	6"	6122	1280	1250	1818	1100	2260	4975

*Capacidades superiores deverá consultar a Madef S.A.